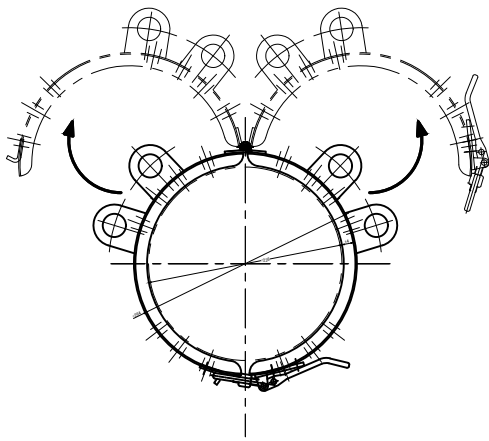


ボンベ保温筒 (47ℓボンベ用) 外形図

RS-402123

②-①



高圧ガスボンベを加熱して
ガスを消費する場合
一般高圧ガス保安規則 第60条の三
液化石油ガス保安規則 第58条の三
に従って下さい。
加熱に使用出来るものは温湯
その他の液体のみです。
電気、火気は使用出来ません。
また水滴等による腐食を防止する
措置が必要のため直接温水に浸すことは
出来ません。

