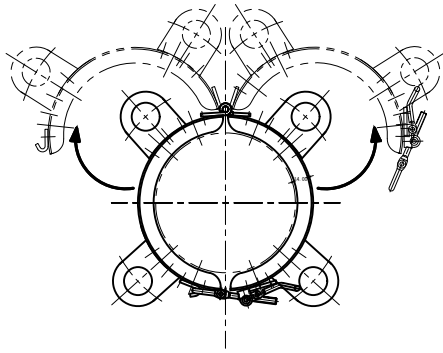


②-③



高圧ガスボンベを加熱して
ガスを消費する場合

一般高圧ガス保安規則 第60条の三
液化石油ガス保安規則 第58条の三
に従って下さい。

加熱に使用出来るものは温湯
その他の液体のみです。

電気、火気は使用出来ません。
また水滴等による腐食を防止する
措置が必要のため直接温水に浸すことは
出来ません。

