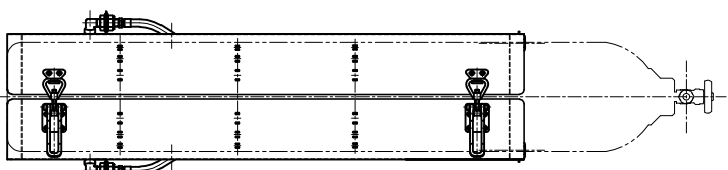
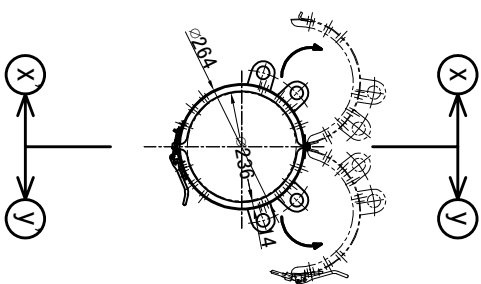
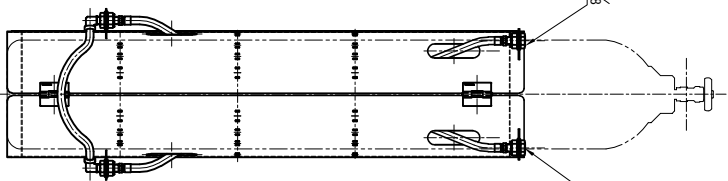




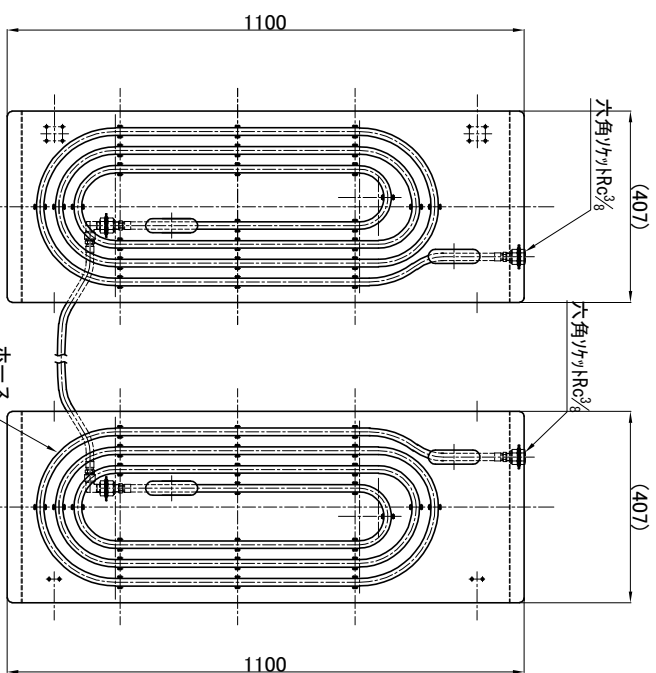
※ ①②からは60°C以下の温水を流してください。



① 出入り口 Rc $\frac{3}{8}$
 ② 出入り口 Rc $\frac{3}{8}$



②~② 視図



①~① 展開図

②~② 展開図

図面名称	RS-47-2形 47.0ポンプ保温筒外形図			
日付	2019. 1. 15	尺座	1/6	氏名
				Takahata
(有) 阿国設備				RS-100708