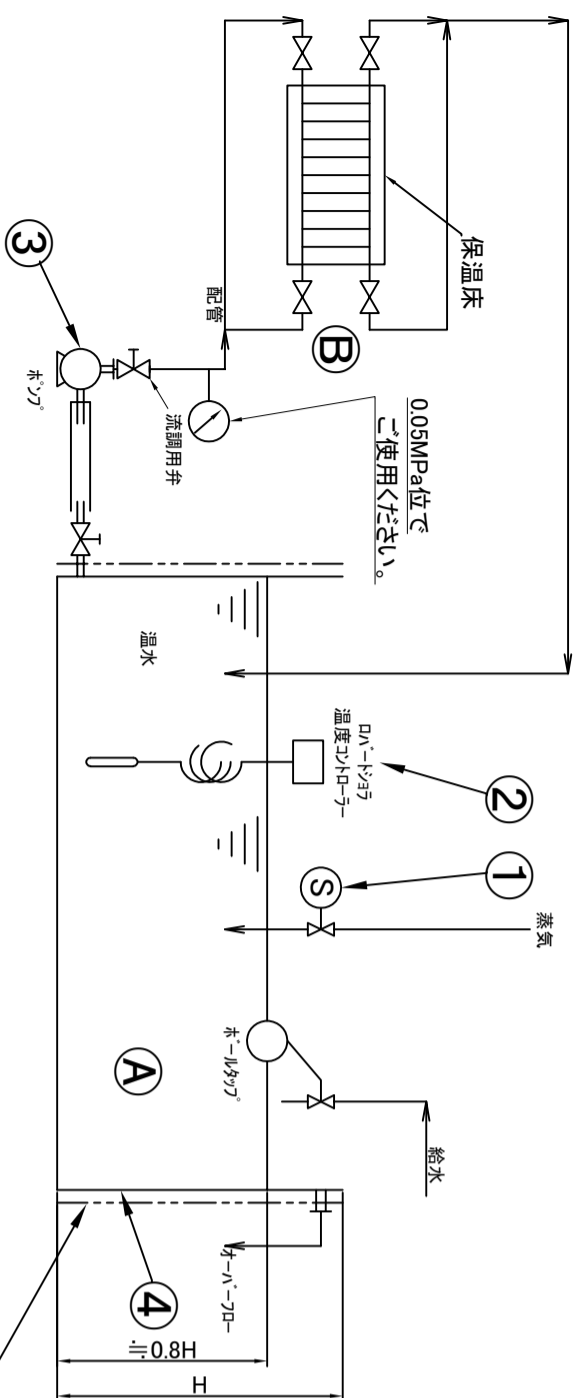


※当ポンプ保温システムは特許(特許第6833223号)です。  
当システムを御利用される方は、弊社又は代理店まで御連絡ください。

- ※アースは必ず施工して下さい。
- ※ヒーターの空焼き防止をして下さい。  
(ポータルタップ等)
- ※ポンプの空運転を防止して下さい。
- ※メーカー及び型式は参考です。
- ※電磁弁は一定温度でON-OFFします。
- ※A点とB点では外気温、配管保温の有無、配管距離等によって温度差が発生します。
- ※温水配管が長い場合は、配管を保温することをお勧め致します。



**⑥断熱粘着テープ(温水タンク④の付属品です。)**  
切って貼り付けて下さい。  
相当のエネルギー節約になります。

### 取扱説明書

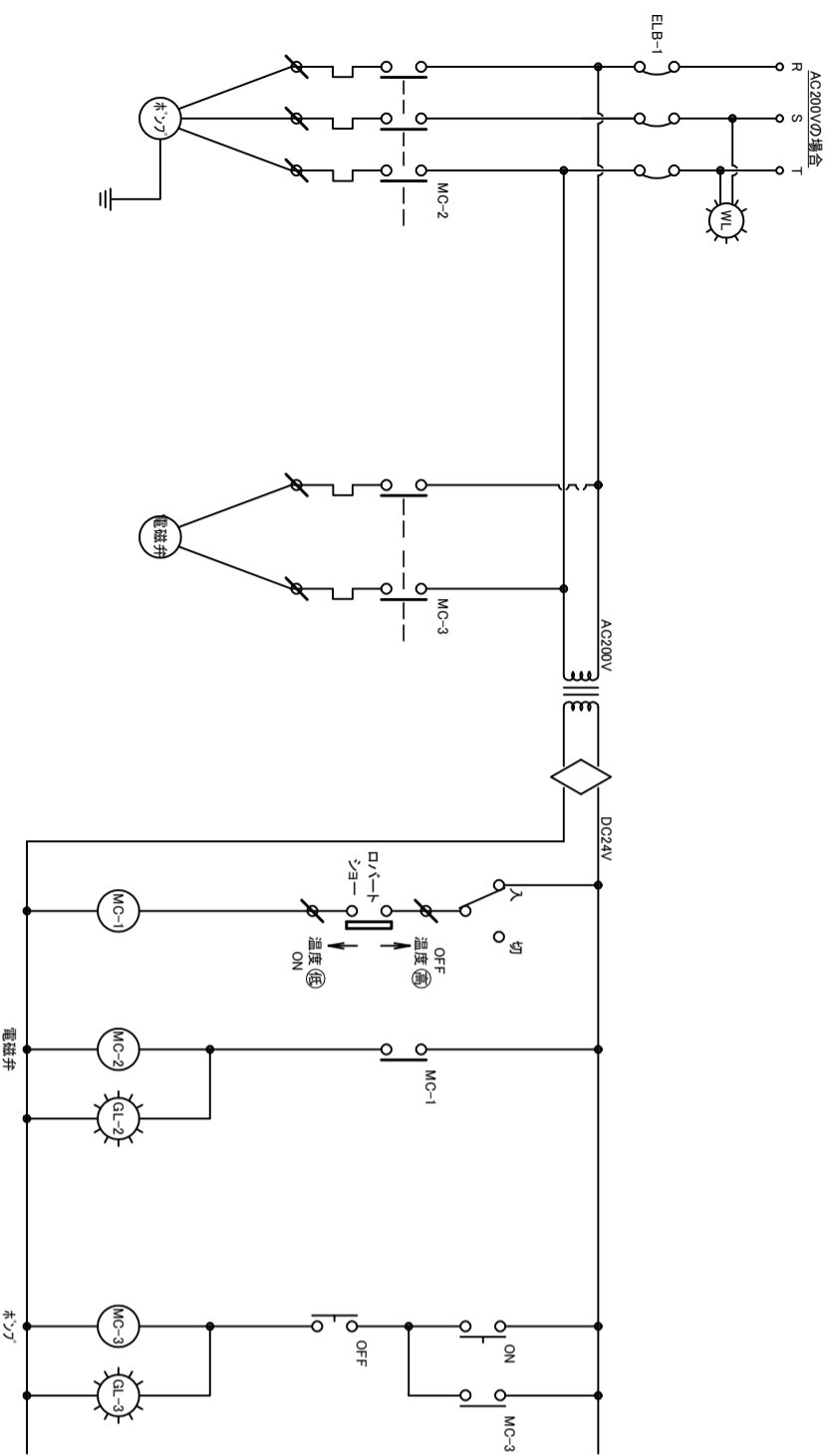
※取扱説明書は特別には作成いたしません。  
ご了承願います。

- ① 電磁弁、ポンプの使用方法は各メーカーの取扱説明書を参考にして下さい。
- ② 水槽は常時水が入っているようにポータルタップ等の自動給水方法で処置して下さい。

### 運転方法

- ① 電磁弁の温度設定をして下さい。(40°C位)
- ② ポンプスイッチを入れてポンプを作動させます。  
(最初水位が下がります。)

⑨ 制御盤は規格(JIS,JEM,JEC,JEAC,JSIA)に準拠して製作しております。  
お客様のご都合に合わせた規格では製作しておりません。



6	断熱粘着テープ				
5	制御盤	両国設備製			
4	スチル容器	RS-301631	360L	600x600x1000 (W) (D) (H) (参考)	
3	ポンプ	400W	SCD	(参考) エ	
2	DA-1トヨウ	サーモスタット	EA3-L	(参考)	
1	電磁弁			(参考)	
品番	名称	電圧・容量	型式	メーカー	
<b>図面名称</b> 保温床用温水供給システム (蒸気使用)					
日付	2024. 2. 1	尺度	N.T.S	氏名	okada
(有)両国設備				RS-200377	